

Art. code	Contact	Max.stroom, intermittend, 30% inschakelduur	Maximale spanning	Spool gegevens: Spanning	Stroom
Art. code	Contacts	Max. current, intermittend, 30% duty cycle	Maximum voltage	Coil data: Voltage	Current
Artikelcode	Kontakt	Höchststrom, intermittend, 30% Einschaltdauer	Höchst- spannung	Daten Spule: Spannung	Strom
Code d'article	Contact	Courant maximum, intermittend, 30% de la durée de branchement	Tension maximum	Bobine: Tension	Courant
Código de artículo	Contacto	Corriente máxima, intermittend, 30% de la duración de activación	Tensión máxima	Datos de la bobine: Tensión	Corriente
Codice articolo	Contatto	Corrente massima, intermittend, 30% durante di azionamento	Tensione massima	Bobina: Tensione	Corrente
<b>SOL1512S</b>	SP ST NO <sup>1)</sup>	150 A	48 V =	12 V =	1,0 A
<b>AFST1512S</b>	SP ST NO <sup>1)</sup>	190 A	48 V =	12 V =	1,4 A
<b>SOL324S</b>	SP ST NO <sup>1)</sup>	150 A	48 V =	24 V =	0,40 A
<b>AFST324S</b>	SP ST NO <sup>1)</sup>	190 A	48 V =	24 V =	0,7 A
<b>AFST624S</b>	SP ST NO <sup>1)</sup>	450 A	96 V =	24 V =	1,2 A
<b>SOL1512D</b>	2x SP DT <sup>2)</sup>	150 A	48 V =	12 V =	1,0 A
<b>AFST1512D</b>	2x SP DT <sup>2)</sup>	190 A	48 V =	12 V =	1,4 A
<b>SOL324D</b>	2x SP DT <sup>2)</sup>	150 A	48 V =	24 V =	0,40 A
<b>AFST324D</b>	2x SP DT <sup>2)</sup>	190 A	48 V =	24 V =	0,7 A
<b>AFST624D</b>	2x SP DT <sup>2)</sup>	450 A	96 V =	24 V =	1,2 A

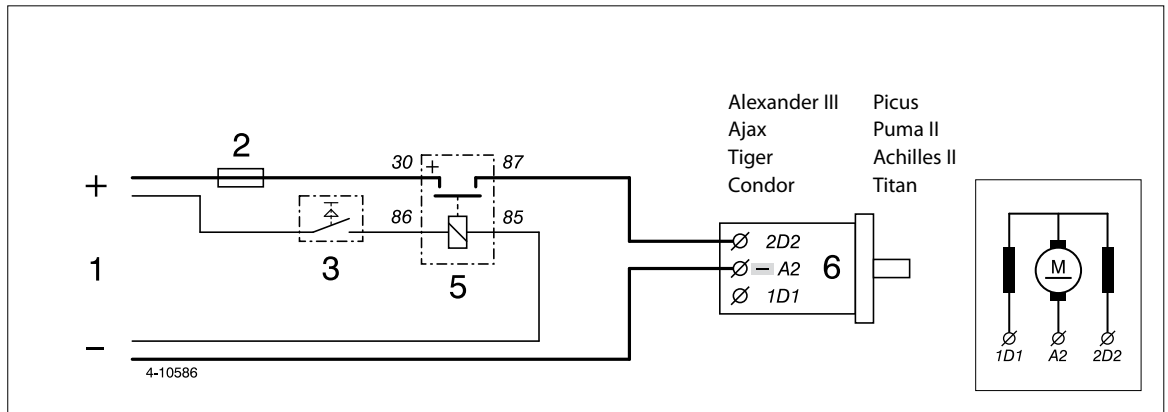
1) **SP ST NO**

enkelpolig, maakcontact  
 single pole, normally open  
 Einpolig, Schließkontakt  
 Pôle unique, contact direct  
 Unipolar, contacto de cierre  
 Unipolare, contatto fisso

2) **2x SP DT**

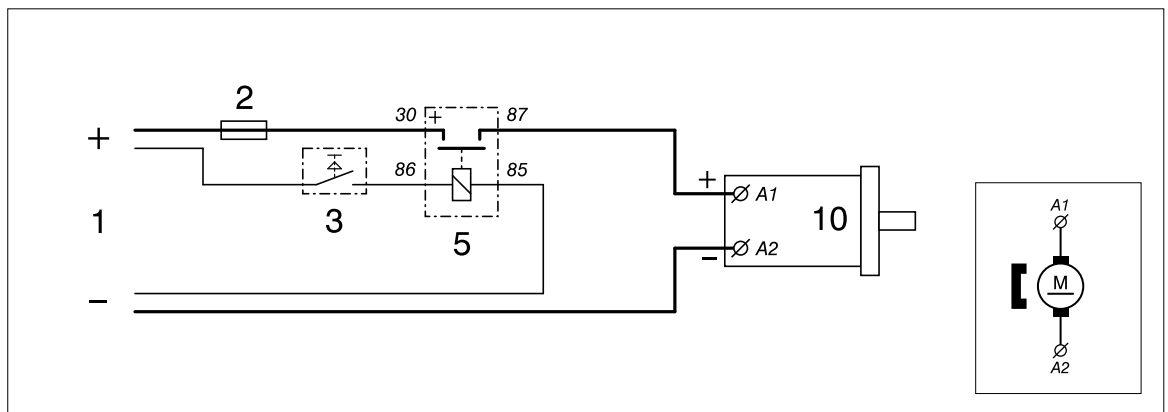
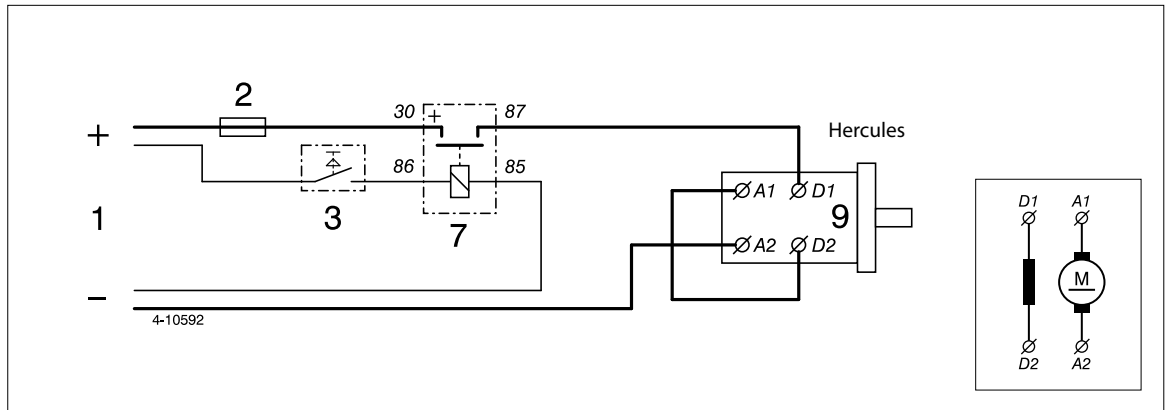
2x enkelpolig, wisselcontact  
 2x single pole, change over  
 2x Einpolig, Unterbrecherkontakt  
 2x pôle unique, contact intermittend  
 2x unipolar, contacto alterno  
 2x unipolare, contatto alternato

Ophalen  
Hauling in  
Einholen



Levage

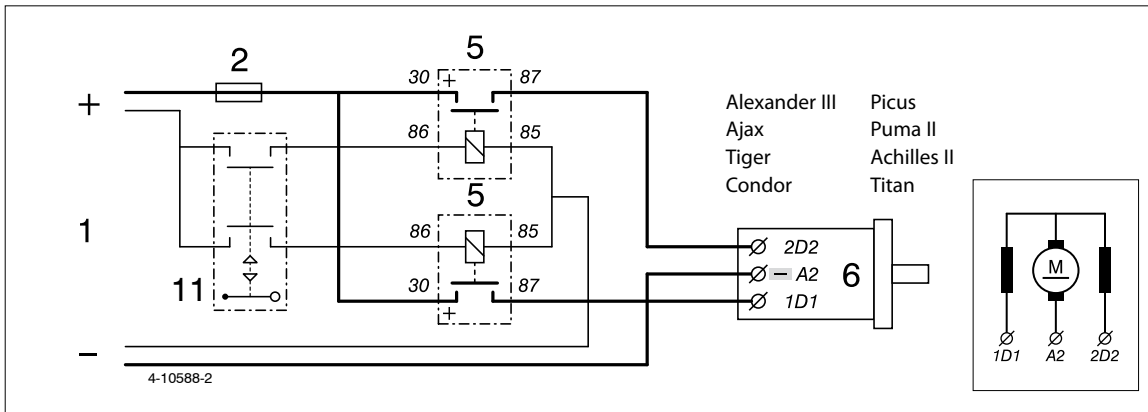
Levar  
Recupero



- 1 Accu
- 2 Zekering
- 3 Schakelaar (ophalen)
- 4 Schakelaar (uitvieren)
- 5 Magneetschakelaar (relais)  
SOL1512S (12V) AFST1512S (12V)  
SOL324S (24V) AFST324S (24V)
- 6 Ankerliermotor  
(seriemotor, 2 veldwikkelingen)
- 7 Magneetschakelaar (relais)  
AFST624S (24 V)
- 8 Magneetschakelaar (relais)  
SOL1512D (12V) AFST1512D (12V)  
SOL324D (24V) AFST324D (24V)  
AFST624D (24 V) **Hercules**
- 9 Ankerliermotor  
(seriemotor, 1 veldwikkeling)
- 10 Ankerliermotor  
(permanent magneet motor)
- 11 Schakelaar (ophalen en uitvieren)
- 12 Magneetschakelaar (relais)  
STM9050 (12 V)  
STM3871 (24 V)

- 1 Battery
- 2 Fuse
- 3 Switch (hauling in)
- 4 Switch (letting go)
- 5 Solenoid switch (relay)  
SOL1512S (12V) AFST1512S (12V)  
SOL324S (24V) AFST324S (24V)
- 6 Anchor windlass motor  
(series motor, 2 field coils)
- 7 Solenoid switch (relay)  
AFST624S (24 V)
- 8 Solenoid switch (relay)  
SOL1512D (12V) AFST1512D (12V)  
SOL324D (24V) AFST324D (24V)  
AFST624D (24 V) **Hercules**
- 9 Anchor windlass motor  
(series motor, 1 field coil)
- 10 Anchor windlass motor  
(permanent magnet motor)
- 11 Switch (hauling in and letting go)
- 12 Solenoid switch (relay)  
STM9050 (12 V)  
STM3871 (24 V)

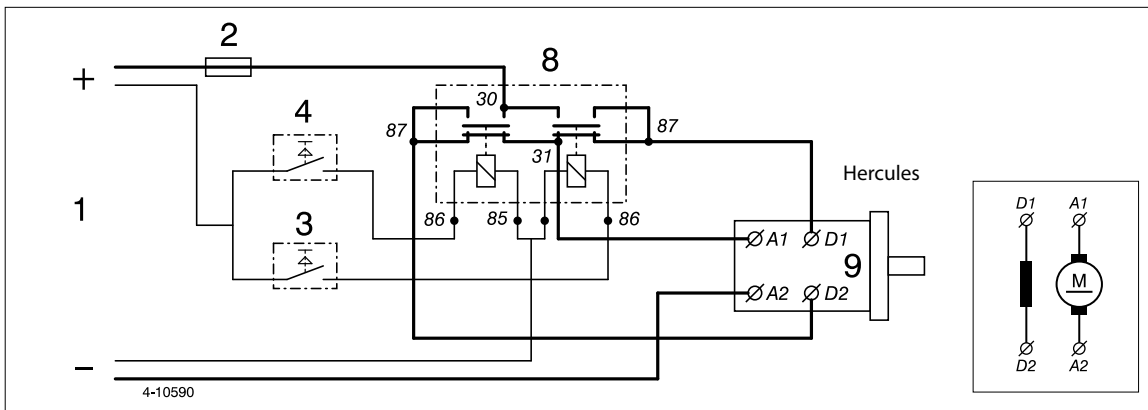
- 1 Akku
- 2 Sicherung
- 3 Schalter (Einholen)
- 4 Schalter (Ausvieren)
- 5 Magnetschalter (Relais)  
SOL1512S (12V) AFST1512S (12V)  
SOL324S (24V) AFST324S (24V)
- 6 Ankerwindenmotor  
(Serienmotor, 2 Feldwicklungen)
- 7 Magnetschalter (Relais)  
AFST624S (24 V)
- 8 Magnetschalter (Relais)  
SOL1512D (12V) AFST1512D (12V)  
SOL324D (24V) AFST324D (24V)  
AFST624D (24 V) **Hercules**
- 9 Ankerwindenmotor  
(Serienmotor, 1 Feldwicklung)
- 10 Ankerwindenmotor
- 11 Schalter (Einholen und Ausvieren)
- 12 Magnetschalter (Relais)  
STM9050 (12 V)  
STM3871 (24 V)



*Ophalen en  
uitvieren*

*Hauling in and  
letting go*

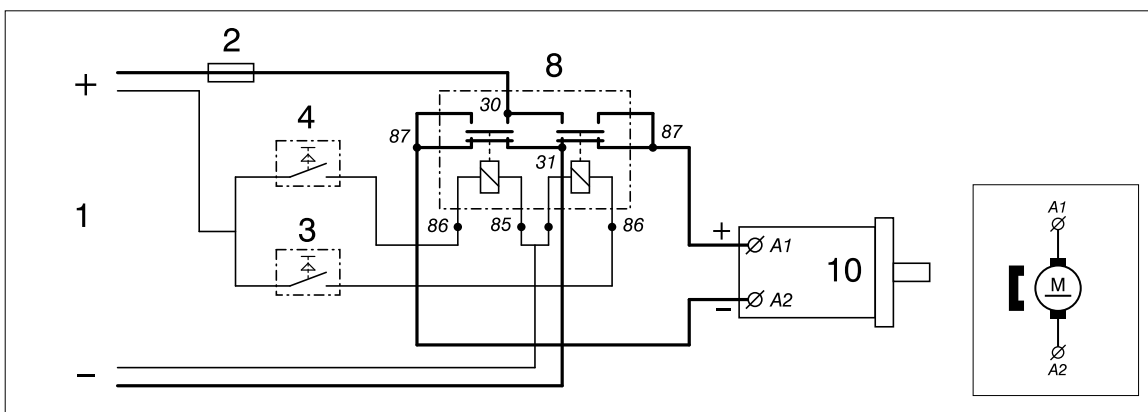
*Einholen und  
ausfieren*



*Levage et  
deroulement*

*Levar y  
aflojar*

*Recupero e  
spiegamento*



- 1 Batterie
- 2 Fusible
- 3 Commutateur (levage)
- 4 Commutateur (deroulement)
- 5 Commutateur magnétique (relais)  
SOL1512S (12V) AFST1512S (12V)  
SOL324S (24V) AFST324S (24V)
- 6 Moteur du guindeau (moteur de serie, 2  
enroulements de champ)
- 7 Commutateur magnétique (relais)  
AFST624S (24 V)
- 8 Commutateur magnétique (relais)  
SOL1512D (12V) AFST1512D (12V)  
SOL324D (24V) AFST324D (24V)  
AFST624D (24 V) **Hercules**
- 9 Moteur du guindeau (moteur de serie, 1  
enroulement de champ)
- 10 Moteur du guindeau
- 11 Commutateur (levage et deroulement)
- 12 Commutateur magnétique (relais)  
STM9050 (12 V)  
STM3871 (24 V)

- 1 Acumulador
- 2 Fusible
- 3 Interruptor (levar)
- 4 Interruptor (aflojar)
- 5 Interruptor magnético (relé)  
SOL1512S (12V) AFST1512S (12V)  
SOL324S (24V) AFST324S (24V)
- 6 Motor del torno de ancla (motor de  
serie, 2 devanados de campo)
- 7 Interruptor magnético (relé)  
AFST624S (24 V)
- 8 Interruptor magnético (relé)  
SOL1512D (12V) AFST1512D (12V)  
SOL324D (24V) AFST324D (24V)  
AFST624D (24 V) **Hercules**
- 9 Motor del torno de ancla (motor de  
serie, 1 devanado de campo)
- 10 Motor del torno de ancla
- 11 Interruptor (levar y aflojar)
- 12 Interruptor magnético (relé)  
STM9050 (12 V)  
STM3871 (24 V)

- 1 Batteria
- 2 Fusibile
- 3 Interruttore (recupero)
- 4 Interruttore (spiegamento)
- 5 Interruttore magnetico (relè)  
SOL1512S (12V) AFST1512S (12V)  
SOL324S (24V) AFST324S (24V)
- 6 Motore del verricello da ancora (motore  
in serie, 2 avvolgimenti statorico)
- 7 Interruttore magnetico (relè)  
AFST624S (24 V)
- 8 Interruttore magnetico (relè)  
SOL1512D (12V) AFST1512D (12V)  
SOL324D (24V) AFST324D (24V)  
AFST624D (24 V) **Hercules**
- 9 Motore del verricello da ancora (motore  
in serie, 1 avvolgimento statorico)
- 10 Motore del verricello da ancora
- 11 Interruttore (recupero y spiegamento)
- 12 Interruttore magnetico (relè)  
STM9050 (12 V)  
STM3871 (24 V)

**Ophalen en uitvieren\***  
(seriemotor met 2 veldwikkelingen)

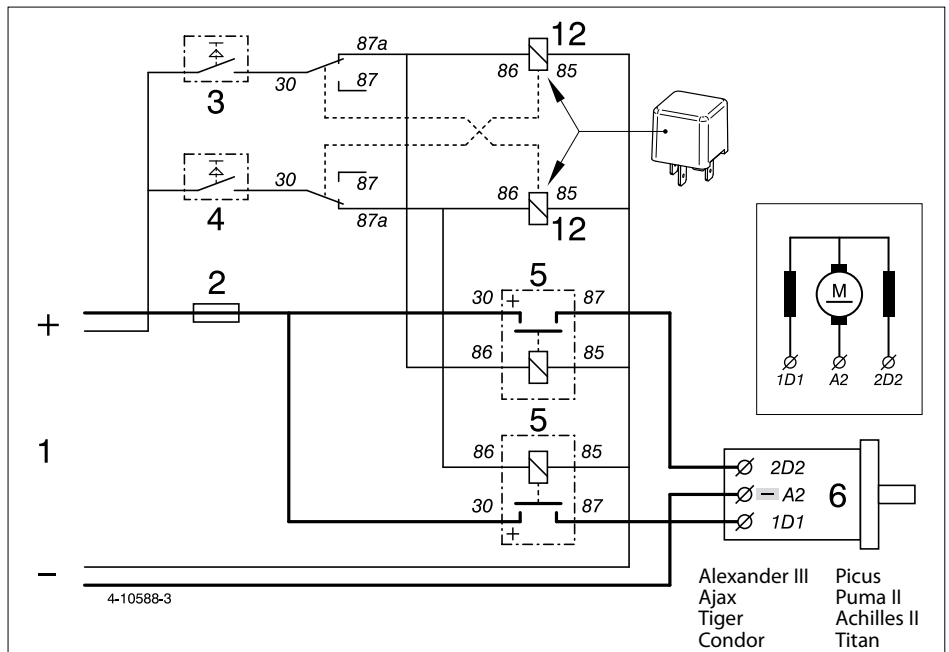
**Hauling in and letting go\***  
(series motor, 2 field coils)

**Einholen und ausfieren\***  
(Serienmotor, 2 Feldwicklungen)

**Levage et deroulement\***  
(moteur de serie, 2 enroulements de champ)

**Levar y aflojar\***  
(motor de serie, 2 devanados de campo)

**Recupero e spiegamento\***  
(motore in serie, 2 avvolgimenti statorico)



**\* Let op!**

De beide motorrelais (5) mogen nooit tegelijkertijd worden ingeschakeld. Dit gevaar bestaat wanneer **twee aparte schakelaars (3, 4)** voor ophalen en uitvieren worden toegepast. Er dienen dan 2 extra relais (12) te worden geïnstalleerd. Zie schema.

**\* Note!**

The two motor relays (5) must never be switched on at the same time. There is a danger of this occurring when **two separate switches (3, 4)** are used for hauling in and letting go. If that is the case, 2 extra relays (12) should be installed. See drawing.

**\* Achtung!**

Die zwei Relais (5) dürfen niemals gleichzeitig eingeschaltet werden. Diese Gefahr besteht, wenn **zwei separate Schalter (3, 4)** zum Einholen und Ausfieren benutzt werden. In einem solchen Fall müssen 2 extra Relais (12) installiert werden. Siehe Schema.

**\* Attention !**

Les deux relais à moteur (5) ne doivent jamais être en marche en même temps. Cela pourrait se produire si **deux interrupteurs séparés (3, 4)** sont utilisés pour levage et deroulement. Dans ce cas il faudra installer 2 relais supplémentaires (12). Voir le schéma.

**\* ¡Nota!**

Los dos relés del motor (5) nunca se deben conectar al mismo tiempo. Existe el peligro de que esto ocurra cuando se usan **dos interruptores independientes (3, 4)** para levar y aflojar. En tal caso, se deben instalar 2 relés adicionales (12). Vea la imagen.

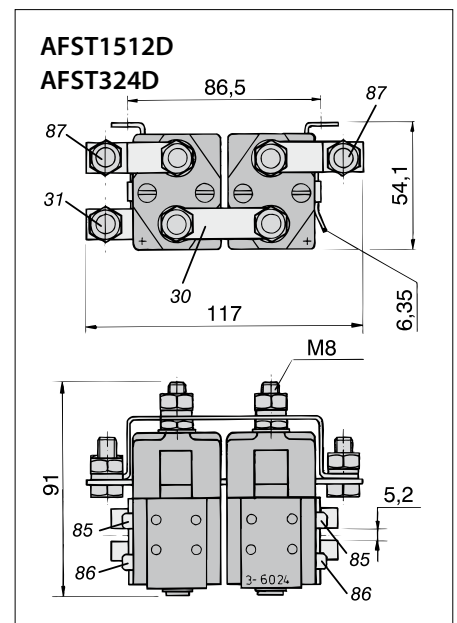
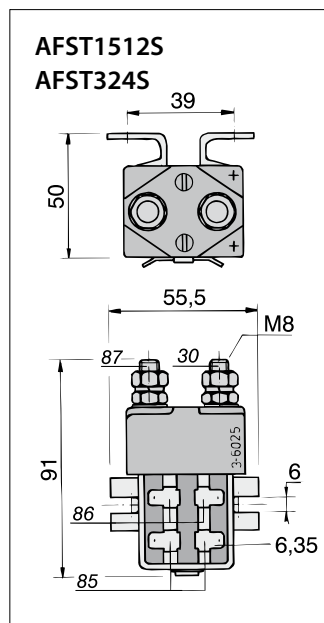
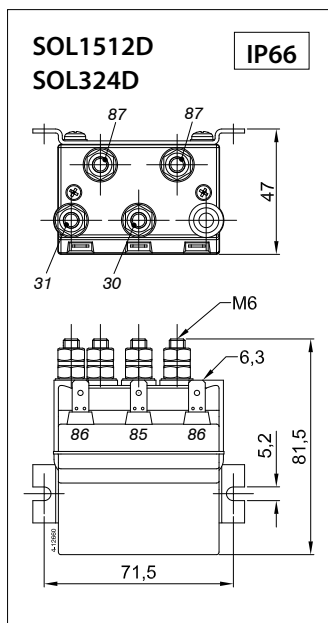
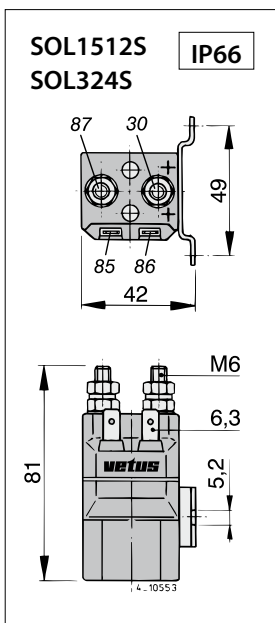
**\* Attenzione!**

I due relè del motore (5) non devono mai essere azionati contemporaneamente. Questo pericolo si presenta quando vengono installati **due interruttori differenti (3, 4)** per recupero e speigamento dell'ancora. Pertanto è necessario installare 2 relè distinti (12). Vedi schema.

**Hoofdafmetingen**  
**Principal dimensions**

**Hauptabmessungen**  
**Dimensions principales**

**Dimensiones principales**  
**Dimensioni principali**



FOKKERSTRAAT 571 - 3125 BD SCHIEDAM - HOLLAND  
TEL.: +31 0(0)88 4884700 - sales@vetus.nl - www.vetus.com